



charge du vent



Montage sur toiture



Panneaux solaires encadrés



Orientation portrait



Orientation paysage



Tuiles flamandes



Tuiles plates



Ardoises



Bardeaux en bitume



Eternit ondulé



Garantie sur les matériaux

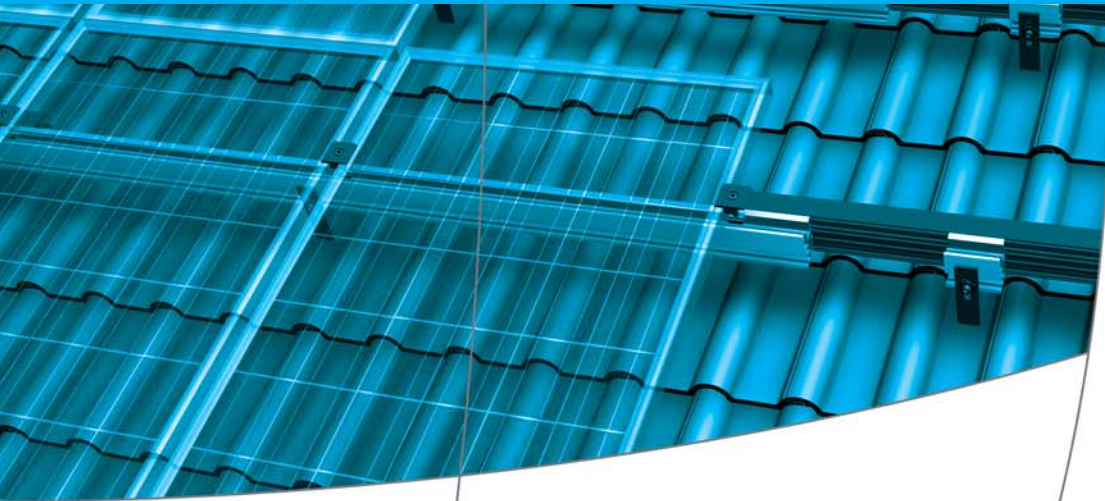


≤ 1,4 kN/m²

Charge de neige

SunTop III

Instructions pour
un montage
professionnel



INTRODUCTION

Cher client,
Nous vous remercions d'avoir choisi le SunTop III,
le système universel pour un montage sur toitures
inclinées.

Veillez lire attentivement les présentes instructions avant de commencer le montage. Commencez par vous familiariser avec les éléments du système. Lors du montage, en particulier lors de travaux effectués sur le toit, veuillez à bien observer les règlements relatifs à la sécurité du travail ainsi que les normes nationales relatives au travaux en hauteur.

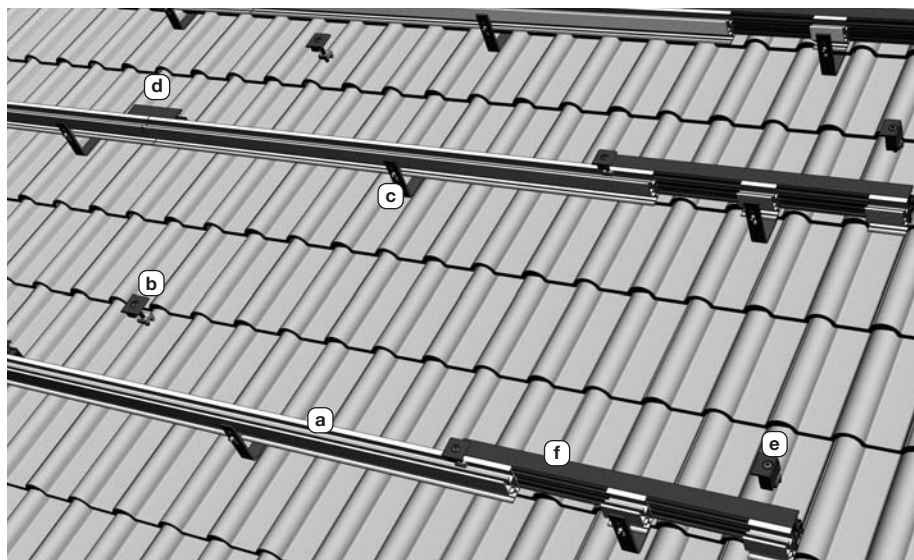
Nous souhaitons que le SunTop III vous apporte entière satisfaction.

Votre équipe Conergy

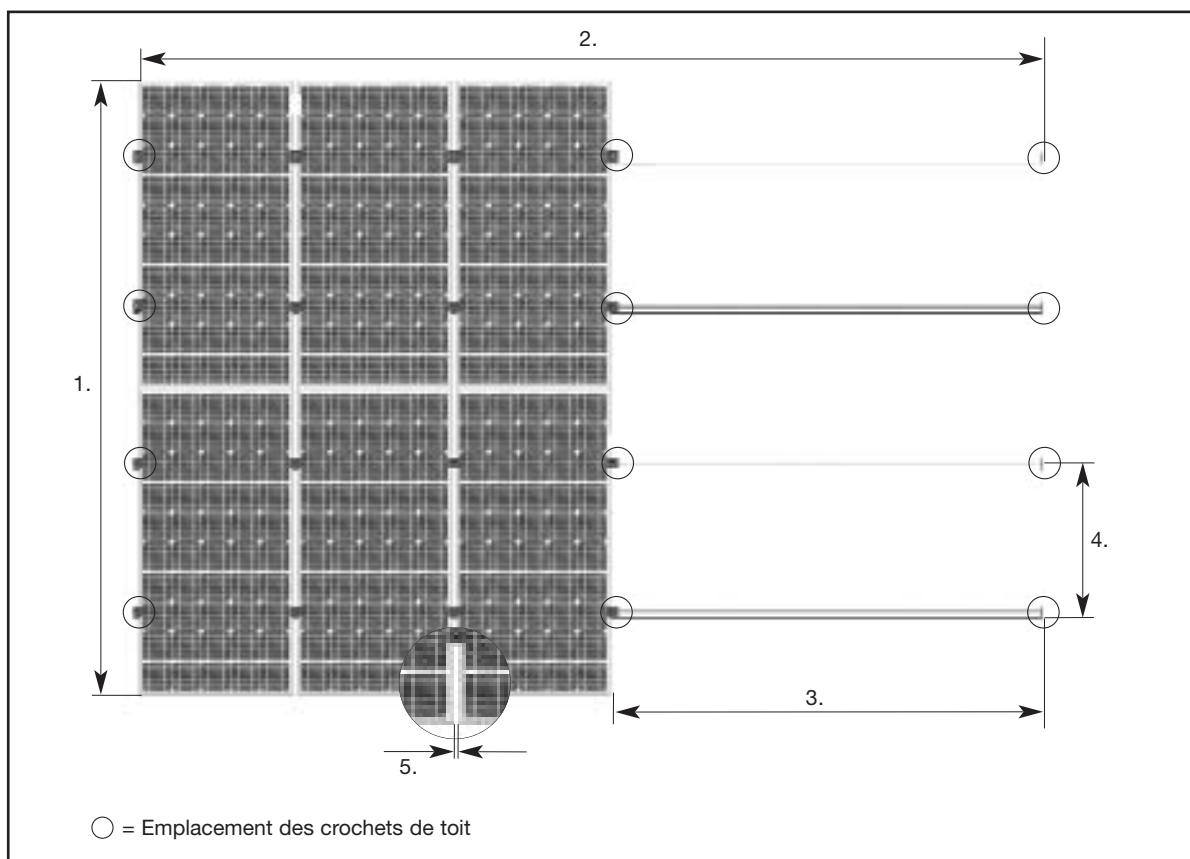
1. PREPARATION DU MONTAGE

Aperçu des éléments du système

- (a) Rail SunTop 25/62
- (b) Fixation inter-module
- (c) Crochet de toit
- (d) Pièce de jonction 25/62
- (e) Fixation extérieur module
- (f) Profilé télescopique 25/62



Planification de la surface des panneaux solaires



Aperçu des outils requis

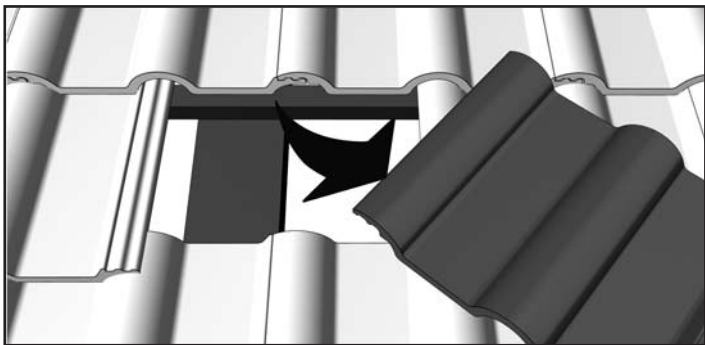
- | Clé pour vis à six pans creux 6 mm
- | Visseuse
- | Lot de clés plates (9,10,13,17,19)
- | Embout Torx-30 (AW 30)
- | Disqueuse
- | Ficelle
- | Le cas échéant, chevrons supplémentaires

1. Nombre de panneaux solaires verticaux x hauteur des panneaux solaires
2. Nombres de panneaux solaires horizontaux x (largeur des panneaux solaires + 18 mm) + 32 mm
3. Espace maximal entre les crochets de toit horizontaux 2,5 m¹
4. Espace entre les crochets de toit verticaux = env. 1/2 à 3/4 de la hauteur du panneau solaire
5. Espace entre les panneaux solaires : 17 mm

¹ Attention : il peut s'avérer nécessaire de réduire cet espace si les installations sont exposées au vent ou si le montage est réalisé au bord ou à l'angle de la toiture !

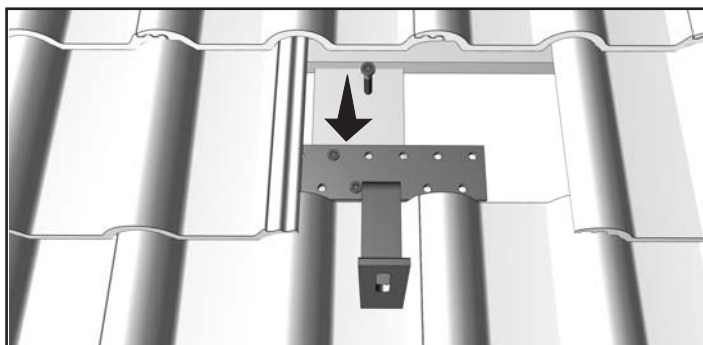
2. MONTAGE

1.



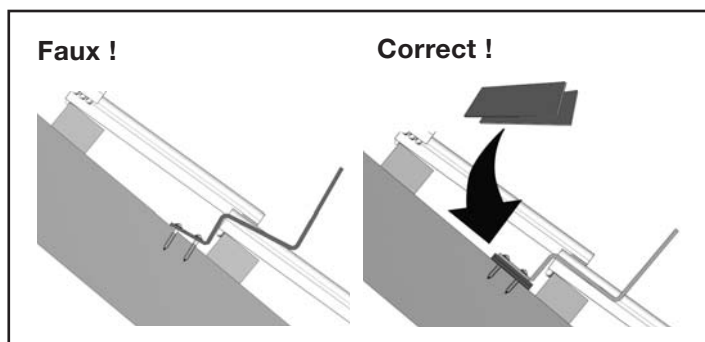
Déterminez l'emplacement des crochets de toit selon la planification. Retirez les tuiles aux endroits marqués.

2.



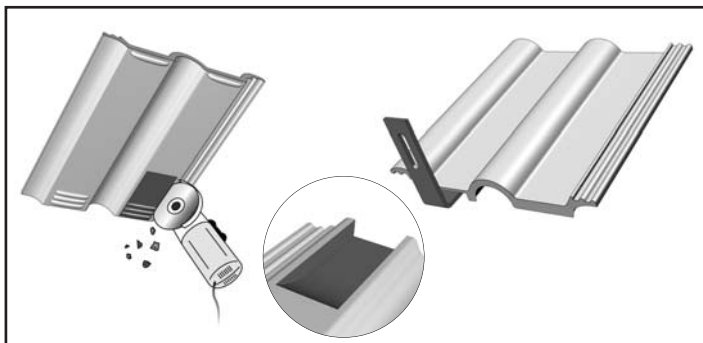
Montez les crochets de toit sur le chevron en utilisant pour chaque crochet trois vis à bois de 6 x 80 mm.

3.



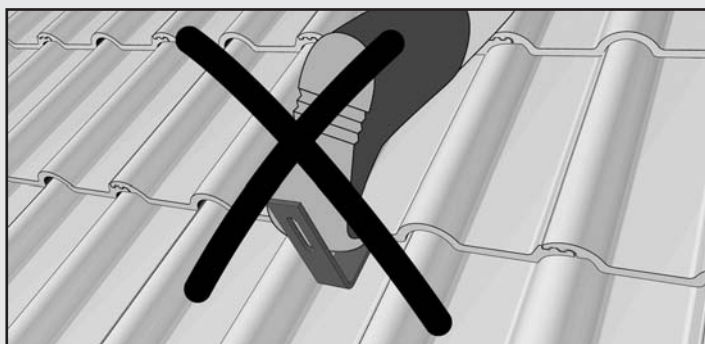
Le crochet de toit ne doit pas exercer de pression sur la tuile. Le cas échéant, positionnez une cale sous le crochet de toit.

4.



Si nécessaire, faites une entaille dans la tuile qui recouvre le crochet de toit, à l'endroit où passe celui-ci, à l'aide d'une disqueuse pour éviter que la tuile ne se relève. Pour une couverture en tuiles à emboîtement, la tuile inférieure doit également être entaillée.

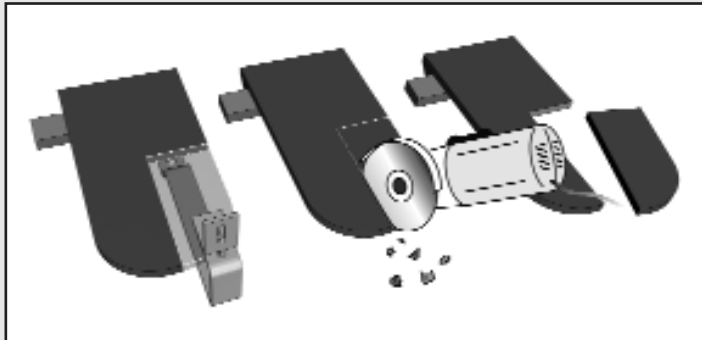
5. Remarque importante



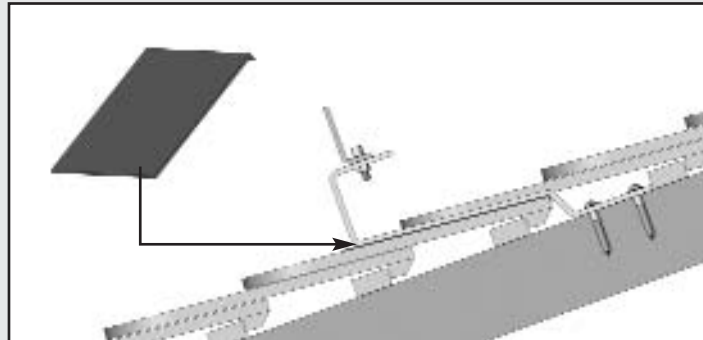
Attention ! N'utilisez pas les crochets de toit montés comme marchepied, une charge ponctuelle extrême risquant de détériorer la tuile du dessous !

2. MONTAGE

6./7. Autre type de montage sur des toits en tuiles plates



Pour des couvertures en tuiles plates, entaillez la tuile située directement sous le crochet de toit dans la zone du crochet de toit.



Dans la zone d'évidement, déposez sous le crochet de toit une tôle en zinc titane adaptée à la structure de la construction et faites-la dépasser de la zone d'au moins 20 mm dans toutes les directions. Attention ! Veuillez vous référer également à l'image 3.

8./9. Autre type de montage sur des toits en éternit ondulé

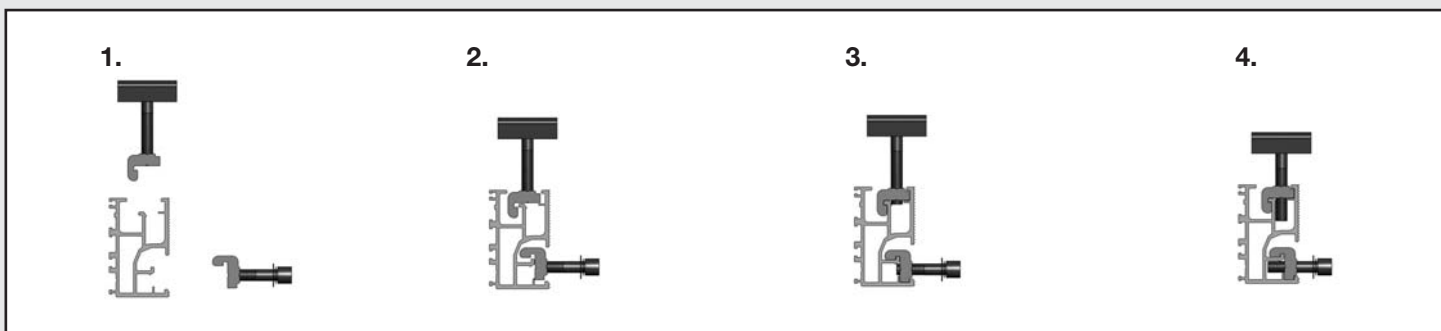


Pour des couvertures en éternit ondulé, il est possible d'utiliser des tirefonds au lieu des crochets de toit. Percez la couverture à l'endroit prévu, vissez le goujon d'ancrage dans la panne, puis fixez l'angle.



Coupe latérale pour le montage avec tirefonds. Veillez en particulier à bien serrer le disque d'étanchéité à l'aide de l'écrou, sans abîmer la couverture du toit. Lors du montage, faites attention à ce que le trou oblong de l'angle ne soit pas obturé par le filetage du tirefonds.

10. Fonctionnement de la technologie Quickstone

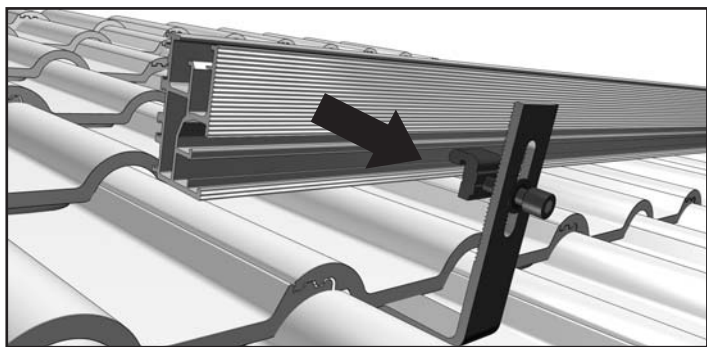


Pour garantir une utilisation de l'attache Quickstone sans problèmes, assurez-vous que le filetage de la vis fixée sur la face inférieure de l'attache Quickstone ne soit pas en saillie (au maximum au ras). Placez l'attache Quickstone dans le passage de rail et fixez-la avec 2 à 3 tours de vis.

Vous avez maintenant encore la possibilité de déplacer la vis dans le passage de rail. Serrez la vis dans sa position définitive avec la fixation inter-module, la fixation extérieur module ou au crochet de toit voire avec le tirefond (couple de serrage 8 Nm).

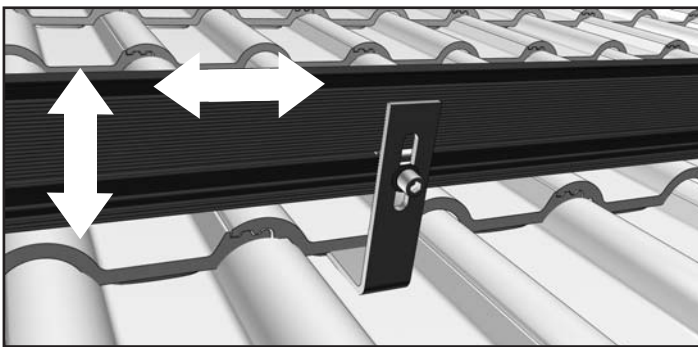
2. MONTAGE

11. Montage des rails SunTop III 25/62 sur le crochet voire sur le tirefond



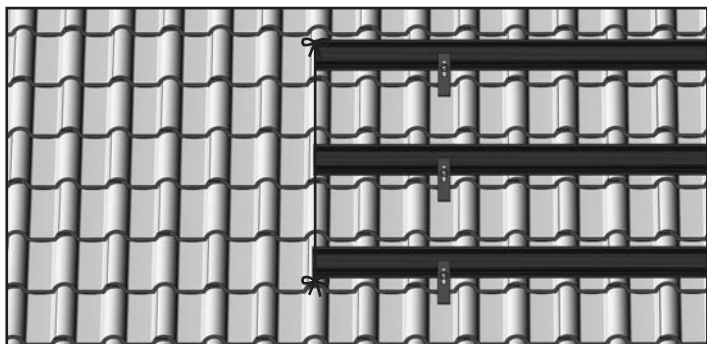
Si la rangée de rails est constituée de rails de différentes longueurs, commencez toujours par le rail le plus court. Montez, sans les serrer, les profilés du système pour chaque rangée de panneaux solaires à l'aide d'une vis à six pans creux M8 x 25 mm, d'une rondelle plate, d'une rondelle frein et du Quickstone sur les crochets de toit (deux à trois tours de filetage sont suffisants pour ne pas trop serrer). Veuillez vous référer également à l'image 10.

12.



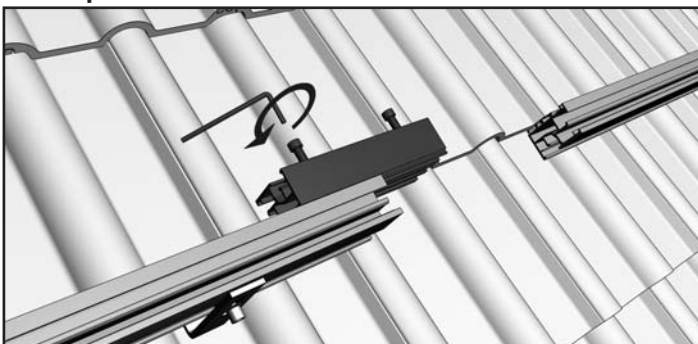
Le trou oblong du crochet de toit et l'assemblage encore lache de l'attache dans le profil de rail permettent d'éliminer de manière optimale toutes les inégalités de hauteur et de longueur au niveau des rails. Référez-vous également à l'image 14 qui suit.

13.



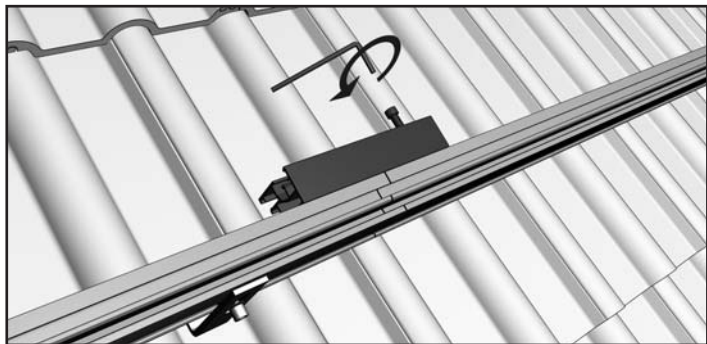
Diposez les premiers profilés de chaque rangée de façon rectiligne entre eux et par rapport à la couverture du toit. Pour ce faire, le mieux est d'utiliser une ficelle. Vissez ensuite plus fortement les vis à six pans creux afin de fixer les crochets de toits/tirefonds (couple de serrage 8 Nm). Veuillez vous référer également à l'image 10.

14. Montage de la pièce de jonction pour les rails SunTop III 7/49 et 13/59



Pour aligner plusieurs rails, faites glisser la pièce de jonction jusqu'à la moitié sur la face arrière du profilé déjà monté. Resserrez la première vis à six pans creux M8 à l'aide de la clé mâle pour vis à six pans creux. Glissez le profilé suivant.

15.



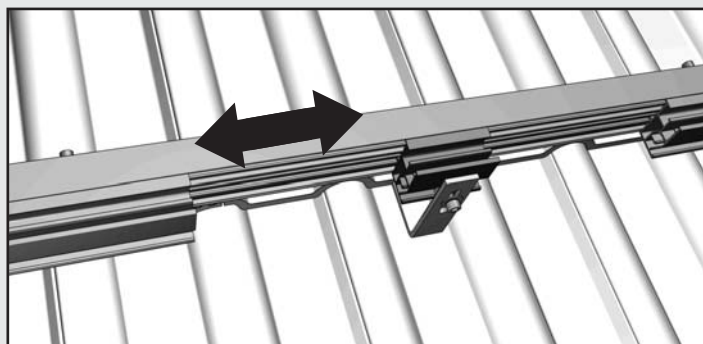
Resserrez la deuxième vis à six pans creux M8 à l'aide de la clé mâle pour vis à six pans creux. Nous vous recommandons de laisser un espace de dilatation entre deux rails égal à la largeur du doigt. Fixez ensuite la deuxième vis à six pans creux sans trop la serrer.

2. MONTAGE

16./17. Installation avec profilé télescopique

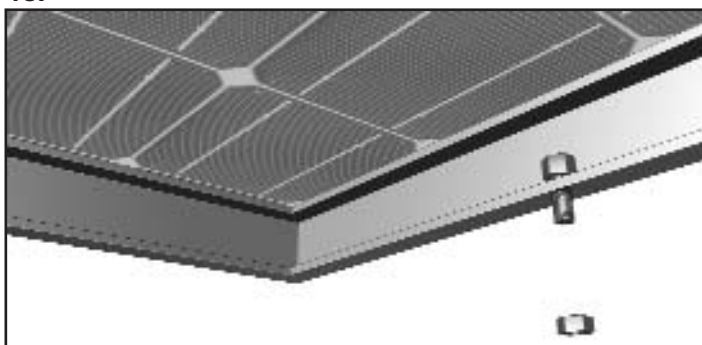


Pour toute installation avec des profilés télescopiques, il est nécessaire de les positionner à l'extrémité de chaque rangée de rail. Pour ce faire, insérez le profilé télescopique dans le rail porteur. Un réglage précis au millimètre interviendra plus tard. C'est pourquoi la vis à six pans creux M8 sur l'arrière de le profilé télescopique (côté gauche) ne doit pas encore être fixée.



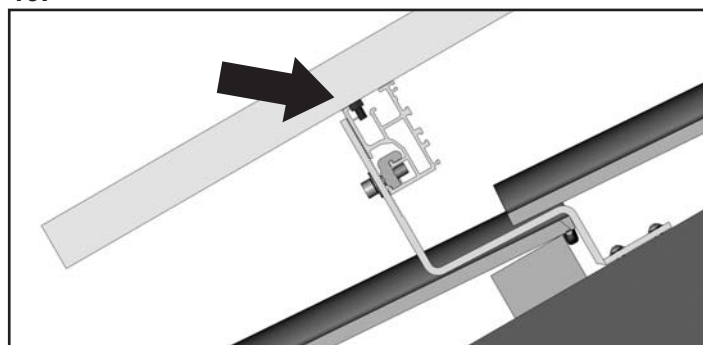
Fixez, le cas échéant, le dernier crochet de toit à l'élément de rail amovible du profilé télescopique. Réitérez les étapes 15 à 19 jusqu'à ce que toutes les rangées de rails SunTop III de votre installation soient positionnées.

18.



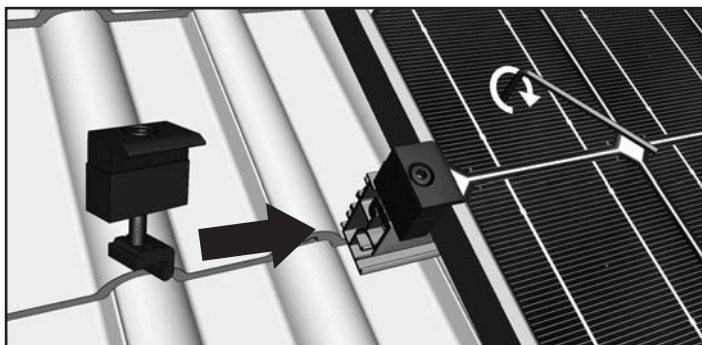
Avant de procéder au montage des panneaux solaires, dotez les panneaux de la rangée inférieure d'une sécurisation antiglissement (seulement pour le montage horizontal des rails). Pour ce faire, fixez les vis M6 x 20 mm (corps vers le bas) avec les écrous M6 dans les trous de fixation inférieurs des panneaux solaires. Lors du montage de grands panneaux solaires (p. ex. ASE250), utilisez des vis M8 x 20 mm.

19.



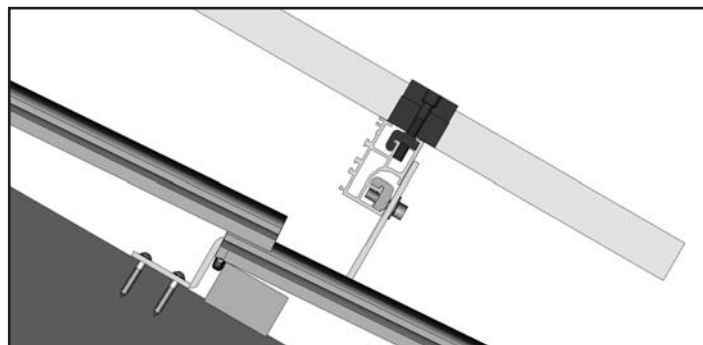
Placez le premier panneau solaire de la rangée inférieure de façon à ce que la sécurisation anti-glissement se trouve dans le passage de rail de la rangée de rails inférieure.

20.



Positionner les fixations extérieur-module au ras du panneau solaire et fixez-les en resserrant la vis à six pans creux (couple de serrage 8 Nm). Veuillez vous référer également à l'image 10.

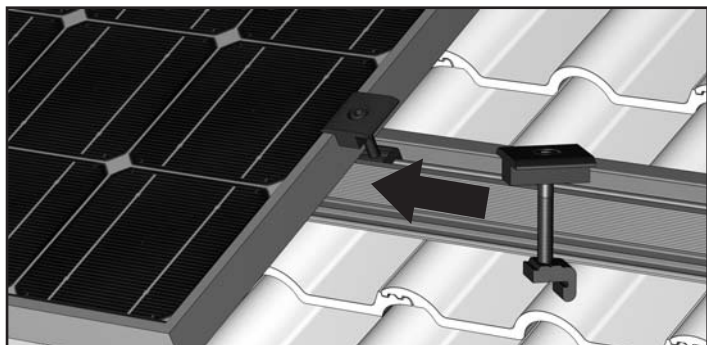
21.



Coupe transversale de la fixation extérieur-module lors d'une réalisation correcte de l'étape de montage 23.

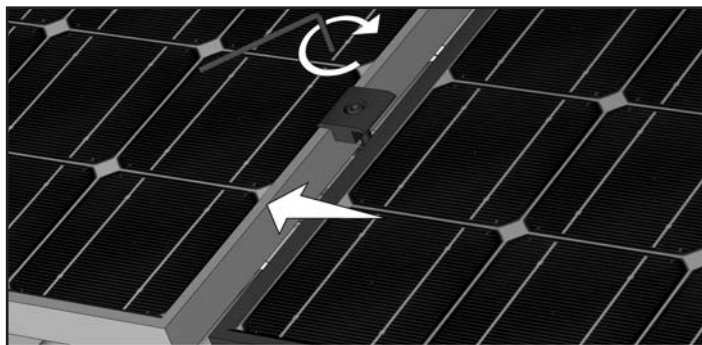
2. MONTAGE

22.



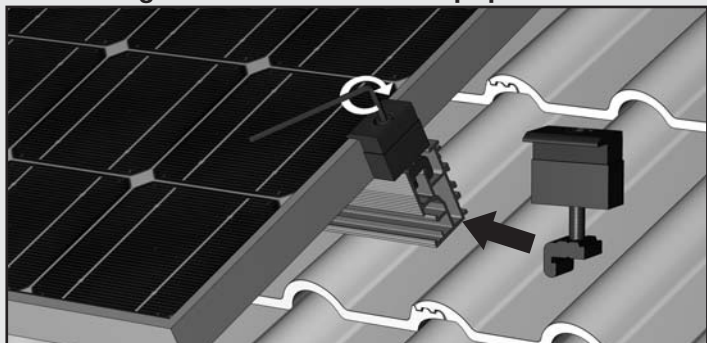
Insérez par le haut la fixation inter-module prémontée dans le profilé, posez-la au ras du panneau solaire et fixez-la sans trop serrer (env. 2 à 3 tours). Veuillez également vous référer à l'image 10.

23.



Poussez maintenant le panneau solaire suivant contre le panneau venant d'être monté et serrez la fixation la fixation inter-module avec la clé pour vis à six pans creux (couple de serrage 8 Nm). Veillez à ce que la sécurisation anti-glissement se trouve dans le passage de rail de la rangée de rails inférieure. Veuillez vous référer également à l'image 10.

24. Montage sans embout télescopique



Si votre installation est planifiée sans utilisation de profilés télescopiques, posez le dernier panneau solaire de la rangée sur le rail porteur et serrez-le avec la fixation extérieur-module (couple de serrage 8 Nm). Pour les installation avec profilé télescopique, référez-vous à l'image 25 qui suit.

2. MONTAGE

25./26. Montage avec profilé télescopique



Orientez l'embout télescopique, monté amoviblement à l'étape 19, de manière à ce qu'il reste suffisamment de place pour le dernier panneau, la dernière fixation inter-module et la fixation extérieur-module (calculez: largeur /longueur de panneau solaire en millimètres + 43 mm). Fixez maintenant le profilé télescopique à l'aide de la clé pour vis à six pans creux (côté gauche).



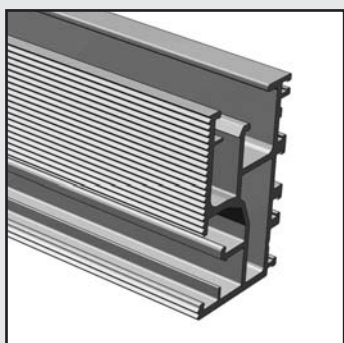
Placez le dernier panneau solaire de la rangée sur les rails (pour la première rangée de panneaux, veillez à ce que la sécurisation anti-glissement se trouve dans le passage de rail) et serrez la dernière fixation inter-module et la fixation extérieur-module à l'aide de la clé pour vis à six pans creux (couple de serrage 8 Nm).

27.

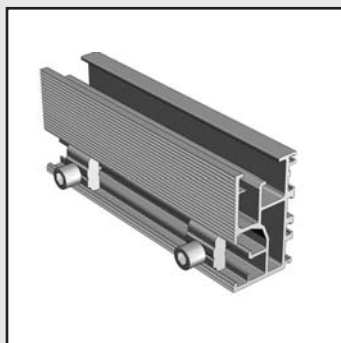


Poussez à présent le premier panneau solaire de la rangée suivante contre le panneau solaire correspondant de la rangée située en dessous. Pour des raisons esthétiques, vous pouvez également garder une certaine distance par rapport au panneau solaire du dessous. Vous pouvez p. ex. utiliser ici une distance correspondant à une fixation inter-module afin que les distances verticales et horizontales entre les panneaux solaires soient identiques. Procédez de façon identique pour le montage des panneaux solaires suivants en répétant les étapes 22 à 26 jusqu'à ce que tous les panneaux soient montés. Le montage est terminé.

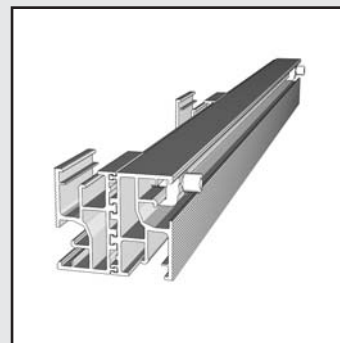
3. APERÇU DES ÉLÉMENTS DU SYSTÈME



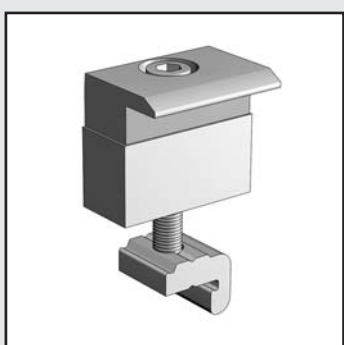
Rails SunTop III
25/65



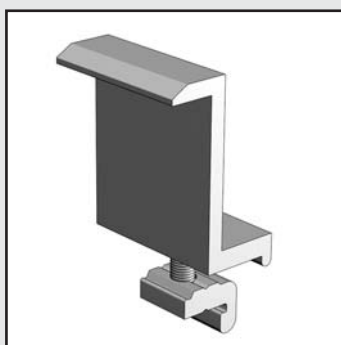
Pièces de jonction
25/65



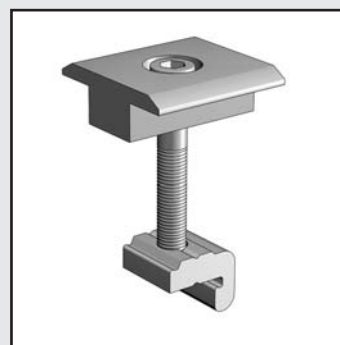
Profils télescopiques
25/65



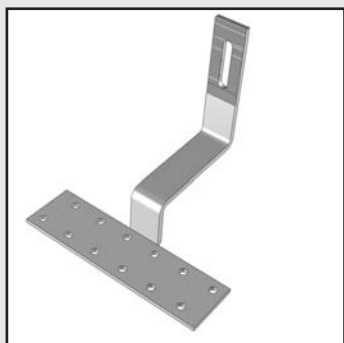
Fixation extérieur-module
avec Quickstone¹



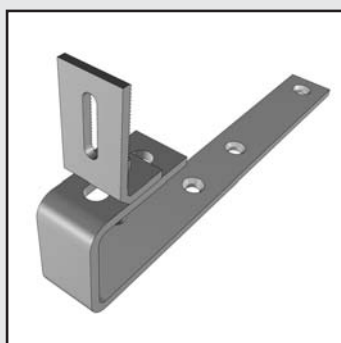
Fixation extérieur-module
avec Quickstone¹



Fixation inter-module avec
Quickstone¹



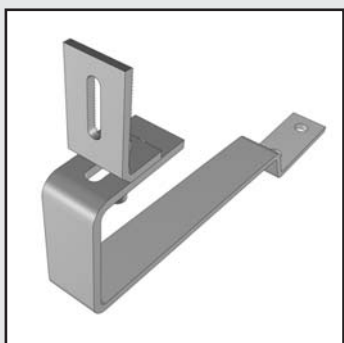
Crochet de toit¹
(tuiles galbée)



Crochet de toit¹
(ardoises)



Tirefond¹
(Eternit ondulé)



Crochet de toit¹
(tuiles plates)

¹ Le nombre des articles dépend de la commande correspondante.

4. INDICATIONS GÉNÉRALES SUR LA SOCIÉTÉ/ LE FABRICANT

Conergy AG

Pour toutes questions techniques, veuillez contacter

www.conergy.fr



Pour toutes questions techniques :
www.conergy.fr

Sous réserve de modifications techniques
2007 © Conergy AG

SUNTOPIII-IM-FRZ-0703